



ADLER Heater Flexi

ADLER
Infrarot-
Technologie

100%
ohne
Chemie

KTL
&PULVER

Wir entwickeln
& produzieren in
Deutschland

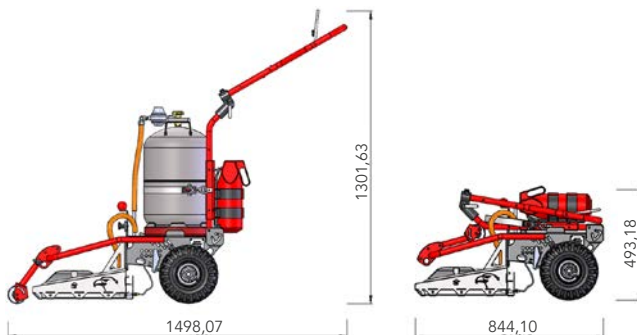


Steckbrief ADLER Heater Flexi

- **scharfe Abgrenzung des Wirkbereiches**
- **keine weiteren Medien notwendig (wie z. B. Wasser oder Schaummittel)**
- **flexibel einsetzbar bei beengten Platzverhältnissen (Verkehrsinseln, Bushaltestellen etc.) durch einachsige Führung und schwenkbare Brenner**
- **kompakte Abmessungen für einfachen Transport**
- **optionaler Handbrenner für schwer zugängliche Stellen**
- **nahezu geräuschloses Arbeiten**

Technische Daten:

ADLER Heater		Flexi 350
Arbeitsbreite	mm	350
Abmessungen Arbeitsstellung	mm	L 1.500 x B 352 x H 800 - 1.300
Abmessungen Transportstellung	mm	L 845 x B 352 x H 495
Anzahl der Infrarot-Strahler		2
Zündung		elektrisch
Gewicht (ohne Gasflasche)	kg	40
Thermische Leistung	kW	13
Brennstoff der Infrarot-Strahler		11-kg- / 5-kg-Propangasflasche
Reichweite je Gasflasche	h	10 / 4,5
Arbeitsgeschwindigkeit	km/h	1,0 - 1,5
Flächenleistung	m ² /h	bis zu 525



Durch die vordere Laufrolle werden die Infrarotstrahler in der optimalen Arbeitshöhe geführt.



Optimale Gewichtsverteilung zum bequemen Arbeiten mit dem Flexi.



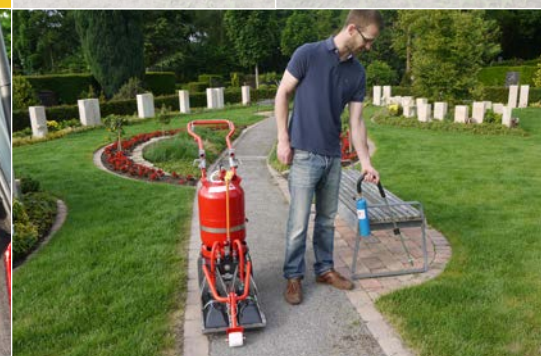
Ideal für die Kantenbearbeitung ist die einfache Schrägstellung der Strahler nach rechts und links.



Der Flexi kann mit einer 11-kg- oder 5-kg-Gasflasche betrieben werden. Für den Handbrenner gibt es nachfüllbare Gasflaschen und Einwegkartuschen.



Durch das schnelle Zusammenklappen und die kompakte Bauweise passt der Flexi in fast jeden Kofferraum.



Mit dem Handbrenner können auch schwer zugängliche Stellen bearbeitet werden.